

**SUPERSTRUCTURE DE PMH
COMMUNAUTAIRE**

CONCEPTEUR: FARMA ALEXIS
INGENIEUR EN GENIE CIVIL ET EN HYDRAULIQUE
TEL: 00226 70 79 89 40 / 00226 57 30 03 84
Mail: alexisfarma@yahoo.fr

MAITRE D'OUVRAGE:



MINISTERE DE L'EAU ET DE L'ASSAINISSEMENT
SECRETARIAT GENERAL
DIRECTION GENERALE DE L'EAU POTABLE



FORAGE COMMUNAUTAIRE

VUE EN PLAN

N° PLANCHE: _____

ECH: _____

DATE DE
MODIFICATION

PHASE

A
10/01/2022

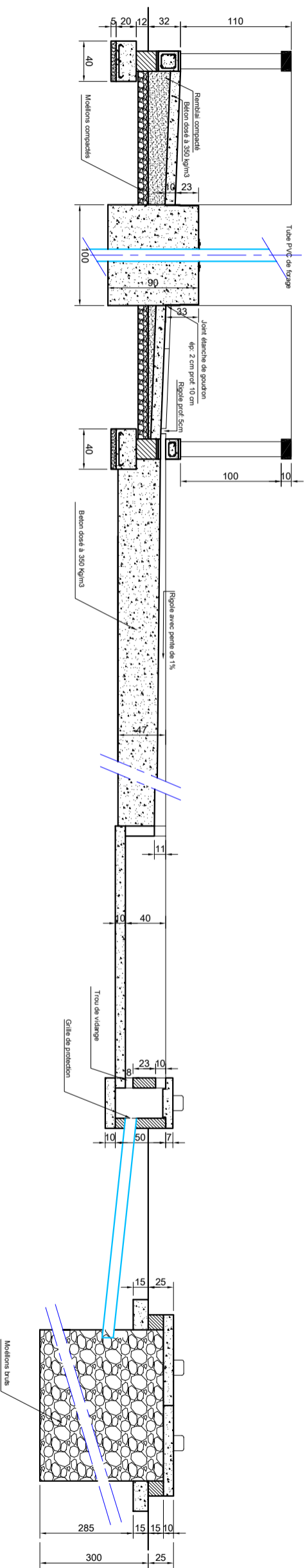
Conception

B
15/01/2022

Provisoire

C
30/04/2022

Définitive



SUPERSTRUCTURE DE PMH COMMUNAUTAIRE

MAITRE D'OUVRAGE:



MINISTERE DE L'EAU ET DE L'ASSAINISSEMENT

SECRETARIAT GENERAL

DIRECTION GENERALE DE L'EAU POTABLE

FORAGE COMMUNAUTAIRE

N° PLANCHE:

COUPE A-A

ECH:

DATE DE
MODIFICATION

A 10/01/2022

B 15/01/2022

C 30/04/2022

PHASE

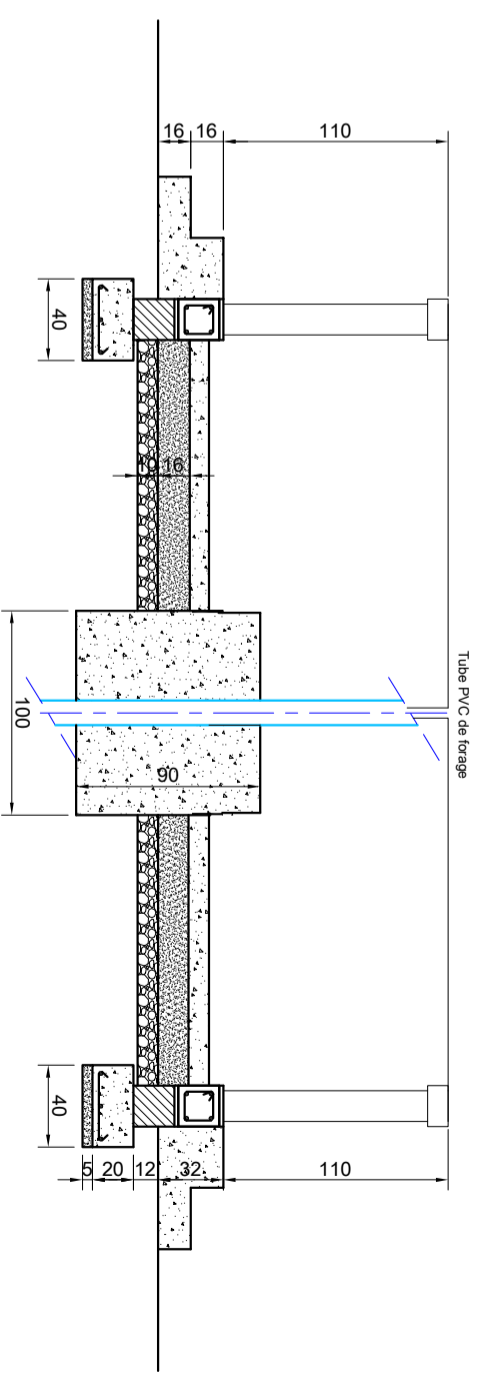
Conception

Provisoire

Définitive

CONCEPTEUR: FARMA ALEXIS
INGENIEUR EN GENIE CIVIL ET EN HYDRAULIQUE
TEL: 00226 70 79 89 40 / 00226 57 30 03 84
Mail: alexisfarma@yahoofr

FACADE PRINCIPALE



SUPERSTRUCTURE DE PMH COMMUNAUTAIRE

MAITRE D'OUVRAGE:



MINISTERE DE L'EAU ET DE L'ASSAINISSEMENT

SECRETARIAT GENERAL

DIRECTION GENERALE DE L'EAU POTABLE

FORAGE COMMUNAUTAIRE

N° PLANCHE:

DATE DE
MODIFICATION

A 10/01/2022

PHASE
Conception

ECH:

B 15/01/2022

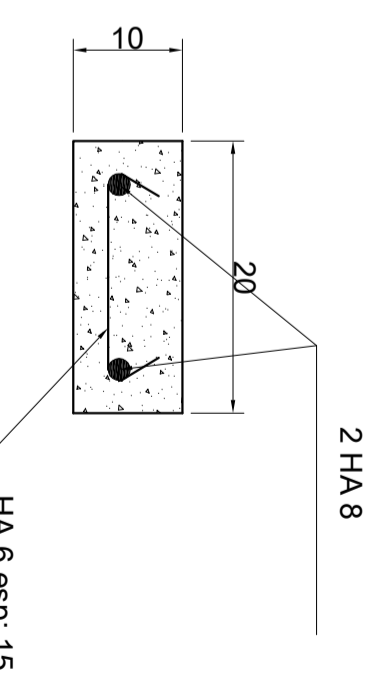
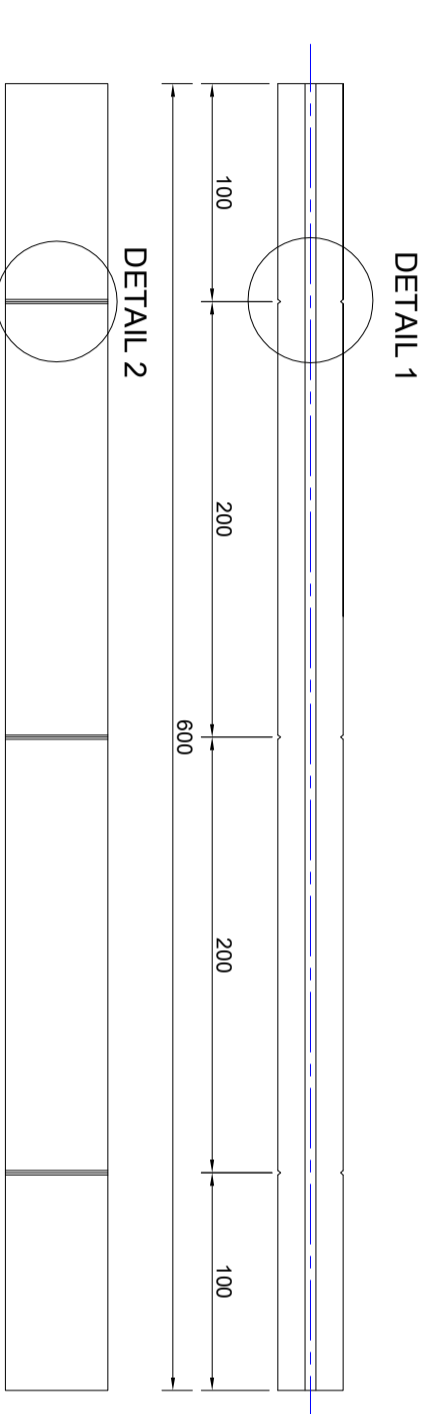
Provisoire

COUPE B-B

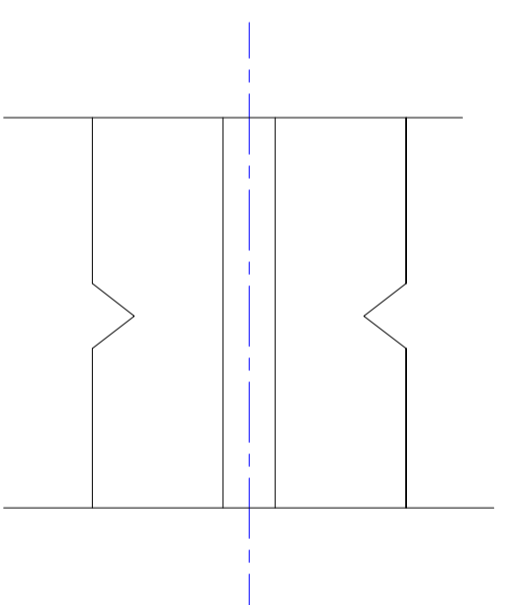
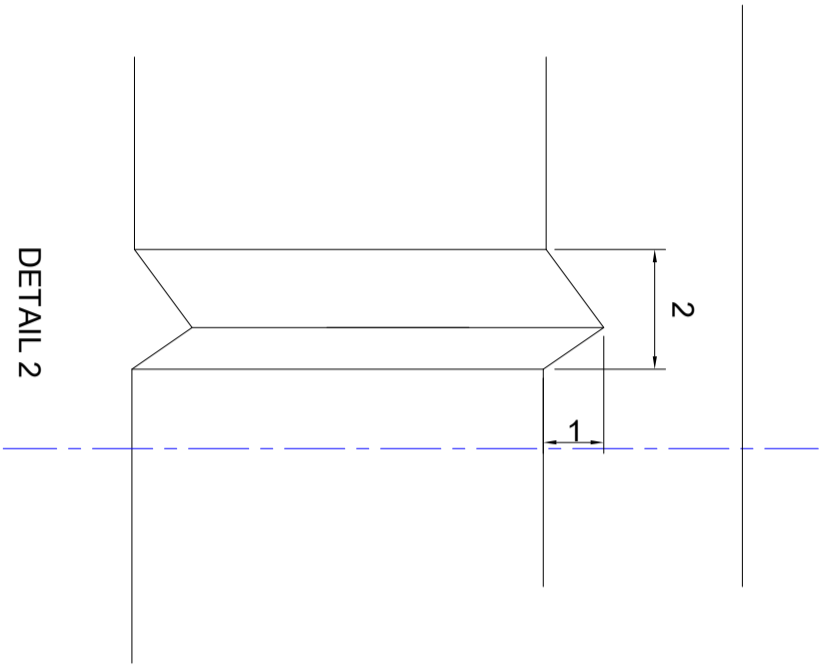
C 30/04/2022

Définitive

CONCEPTEUR: FARMA ALEXIS
INGENIEUR EN GENIE CIVIL ET EN HYDRAULIQUE
TEL: 00226 70 79 89 40 / 00226 57 30 03 84
Mail: alexisfarma@yahoo.fr



DETAIL DE LA COURONNE



SUPERSTRUCTURE DE PMH

CONCEPTEUR: FARMA ALEXIS
 INGENIEUR EN GENIE CIVIL ET EN HYDRAULIQUE
 TEL: 00226 70 79 89 40 / 00226 57 30 03 84
 Mail: alexisfarma@yahoo.fr

MAITRE D'OUVRAGE:



MINISTERE DE L'EAU ET DE L'ASSAINISSEMENT
 SECRETARIAT GENERAL

 DIRECTION GENERALE DE L'EAU POTABLE

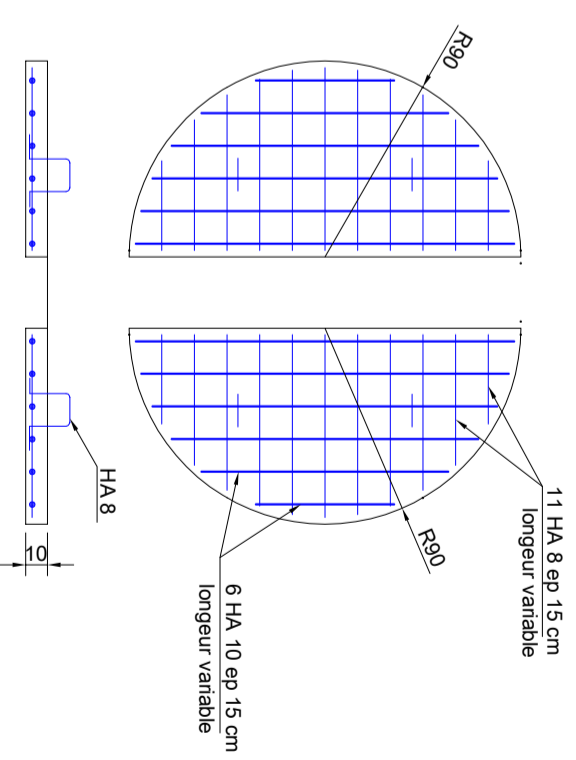
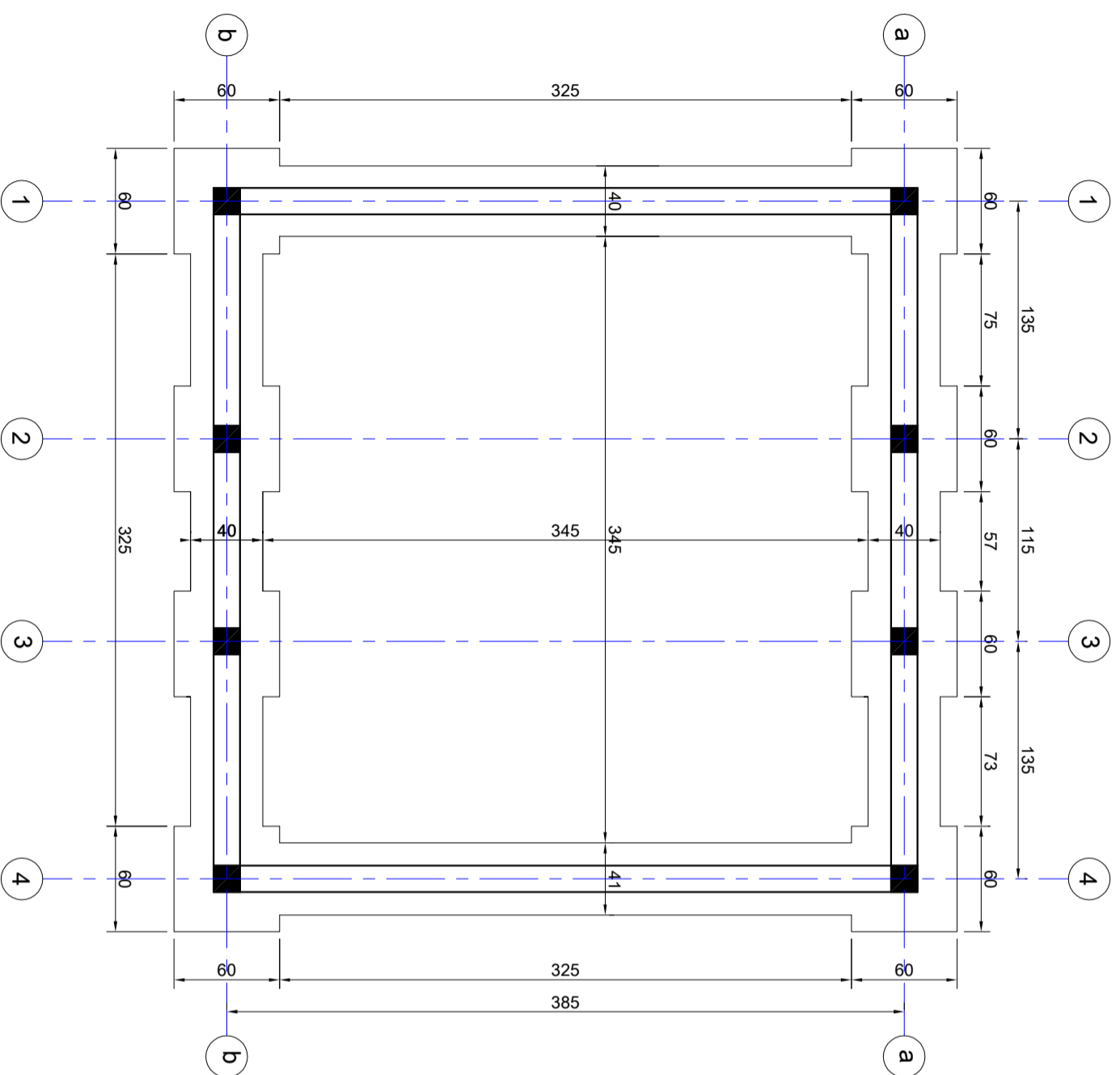
QUELQUES DETAILS

N° PLANCHE: _____

CANAL ET COURONNE

ECH: _____

	DATE DE MODIFICATION	PHASE
A	10/01/2022	Conception
B	15/01/2022	Provisoire
C	30/04/2022	Définitive



SUPERSTRUCTURE DE PMH

CONCEPTEUR: FARMA ALEXIS
 INGENIEUR EN GENIE CIVIL ET EN HYDRAULIQUE
 TEL: 00226 70 79 89 40 / 00226 57 30 03 84
 Mail: alexistarma@yahoo.fr

MAITRE D'OUVRAGE:



MINISTERE DE L'EAU ET DE L'ASSAINISSEMENT



SECRETARIAT GENERAL

DIRECTION GENERALE DE L'EAU POTABLE

PLAN DE FONDATION

N°PLANCHE: _____

FERRAILLAGE DALLETTES

ECH: _____

	DATE DE MODIFICATION	PHASE
A	10/01/2022	Conception
B	15/01/2022	Provisoire
C	30/04/2022	Définitive