



**PROTOTYPE FABRIQUE**

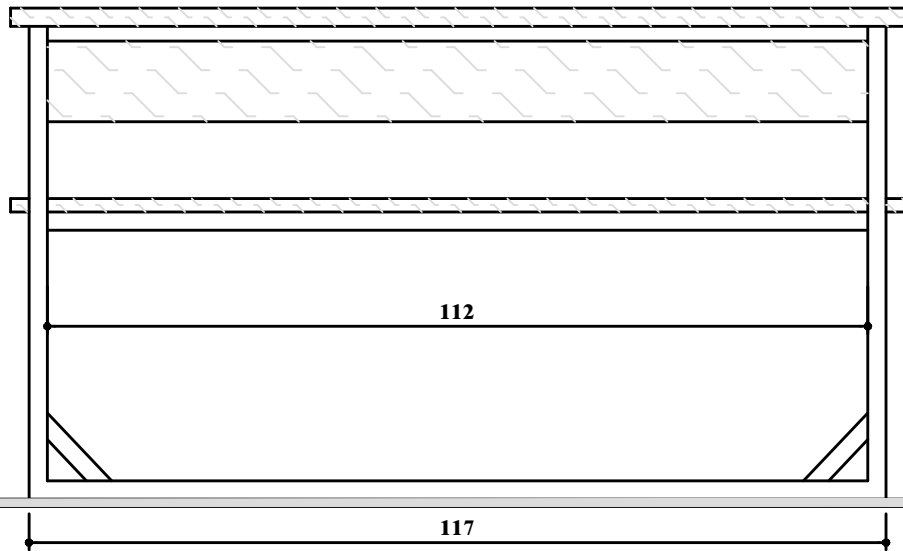


**Plan type 3D**

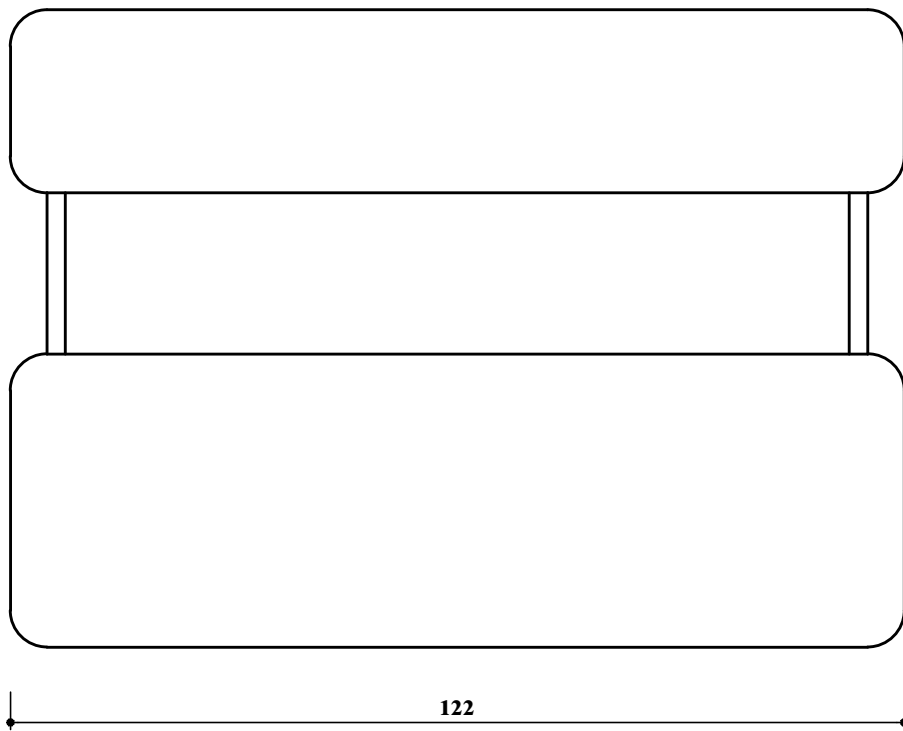
**Les table-bancs se présentent avec les dimensions suivantes :**

- **Plan de travail : 1,20 x 0,40**
- **Assise : 1,20 x 0,20**
- **Dossier : 1,20 x 0,15**
- **Hauteur : Réglable pour le plan de travail et l'assise**





112



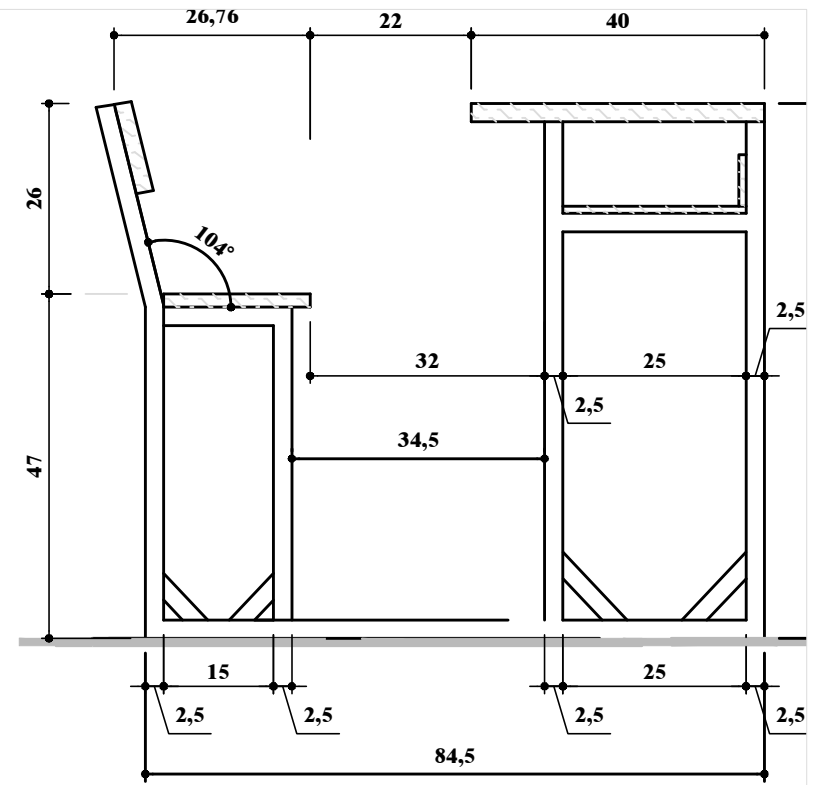
122



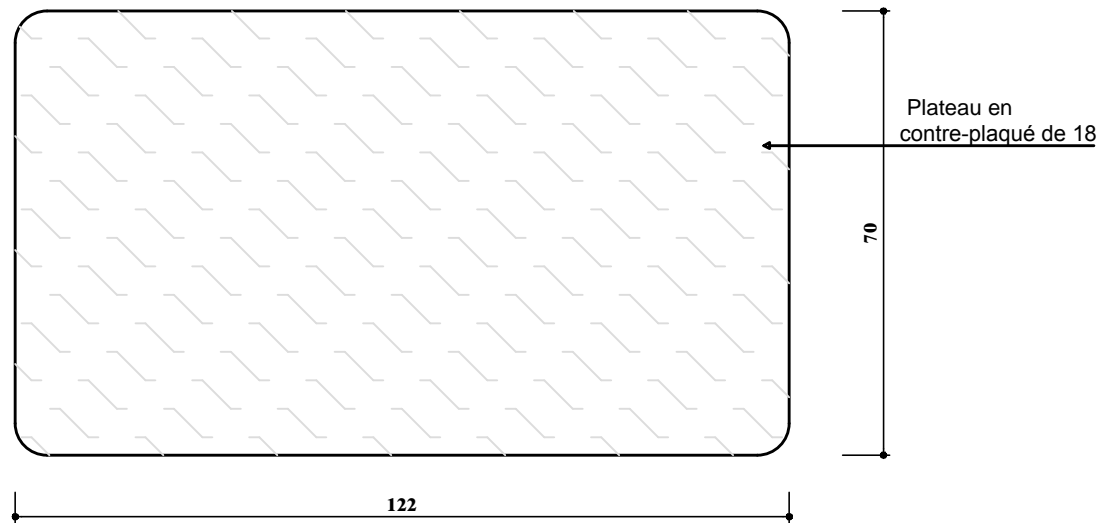
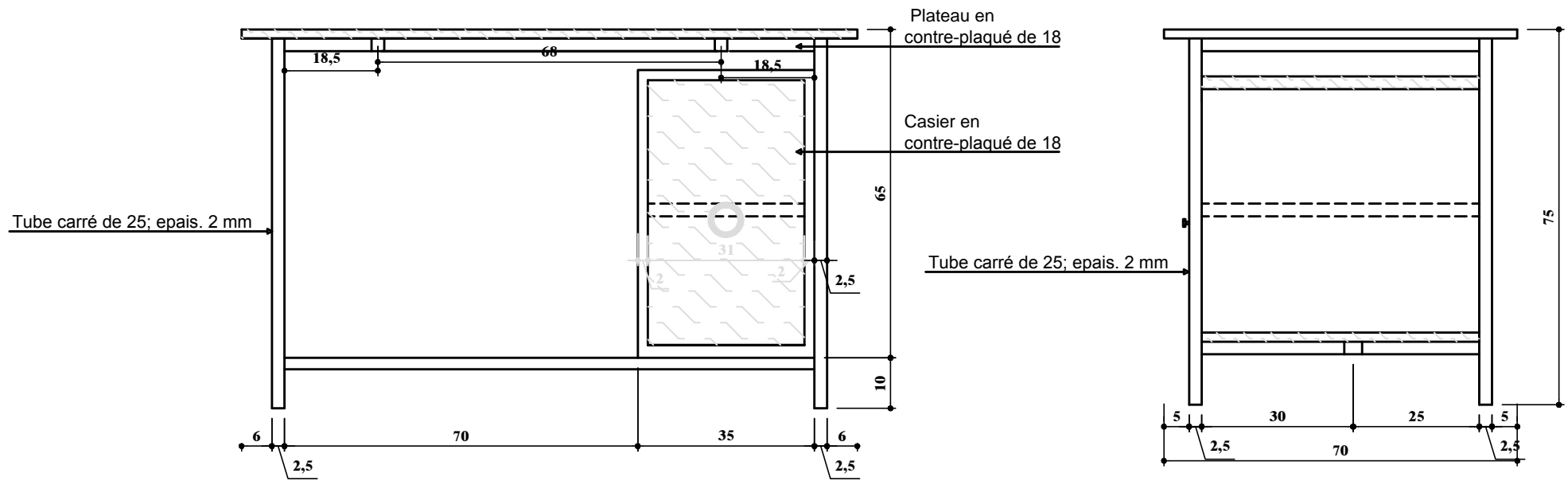
25

22

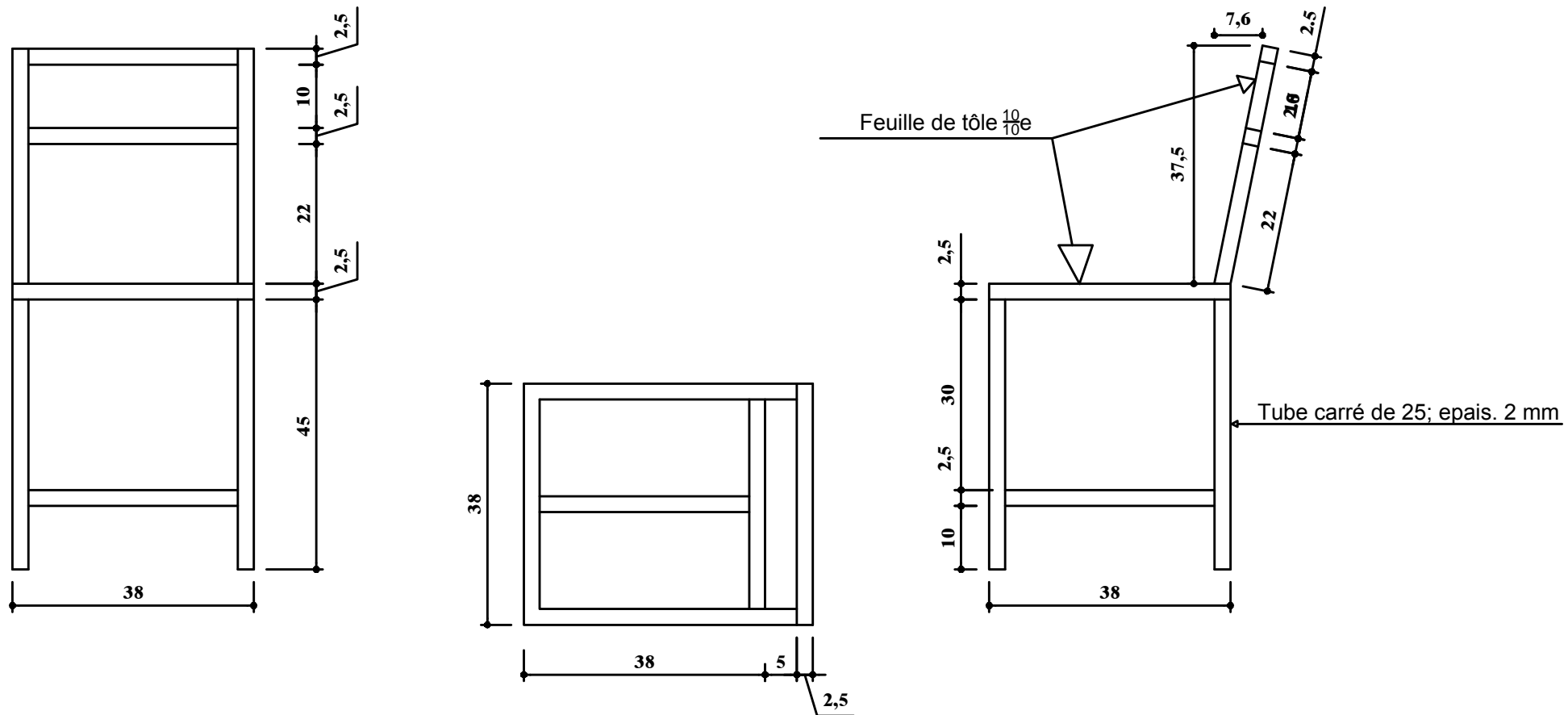
40



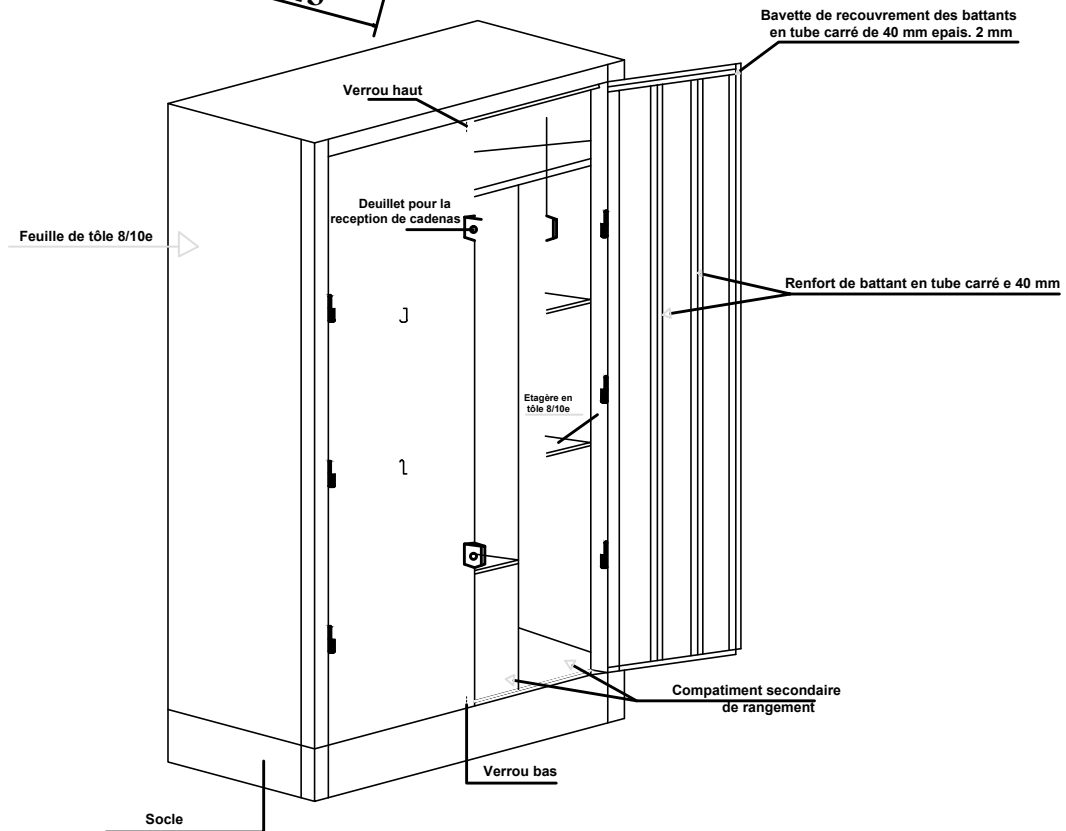
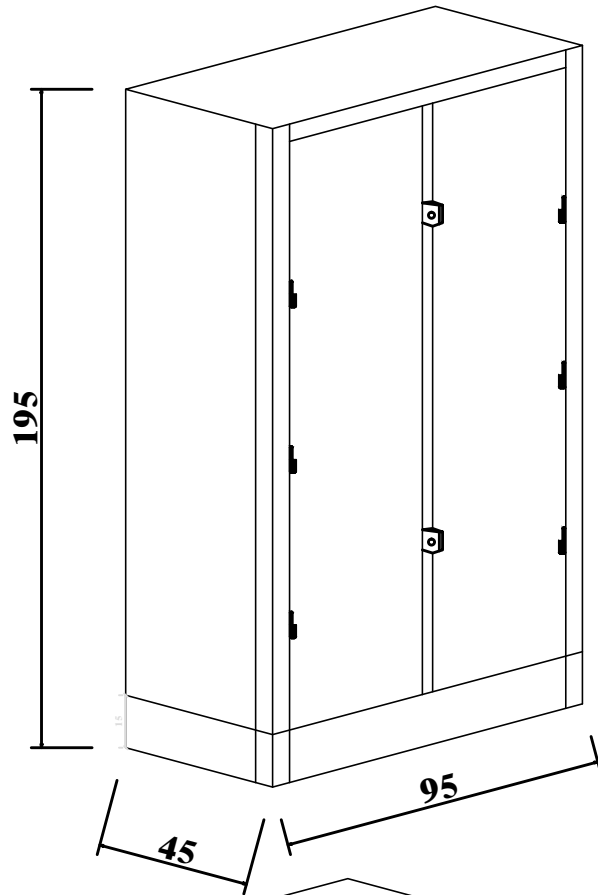
**TABLE BANC**



# BUREAU DU MAITRE



# CHAISE DE MAITRE



**ARMOIRE METALLIQUE ( vue en perspective )**