

- Légende**
- Courbe de niveau
 - Ligne de cordons pierreux
 - Ligne de cordons pierreux existant
 - Ligne d'euphorbia balsamefera
 - Diguette filtrante
 - Niveau d'eau
 - Barrage
 - Perimetre maraicher
 - Borne topographique

RÉPUBLIQUE DU MALI
UN PEUPLE - UN BUT - UNE FOI

MAITRE D'OUVRAGE
Enabel

Etudes techniques et Environnementale de réhabilitation de quatre (04) micro-barrages dans les communes de Doumba (village de Fani) et Koula (Wolokorodji, Bodo et Sirimansoni).

ECHELLES : 1 / 2000
DATE : Novembre 2024
SURFACE PEN : 11 ha

**PLAN D'AMENAGEMENT
SITE DE BODO**

Vue en Plan

INDICE	DATE	MODIFICATIONS :
A		Date :
B		

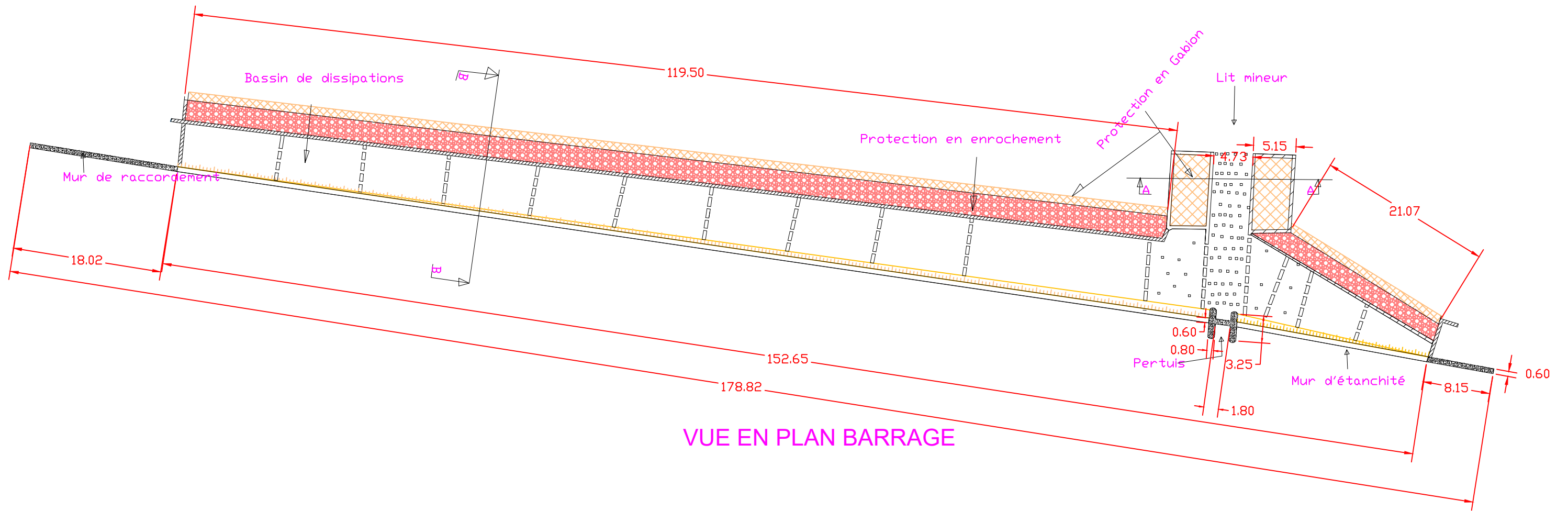
PHASE : ETUDES

CEST Ingénieurs-Conseils
Hamdallaye ACI 2000 :
Rue : Porte 67,
Tél : 20 22 28 02 Bamako/Mali

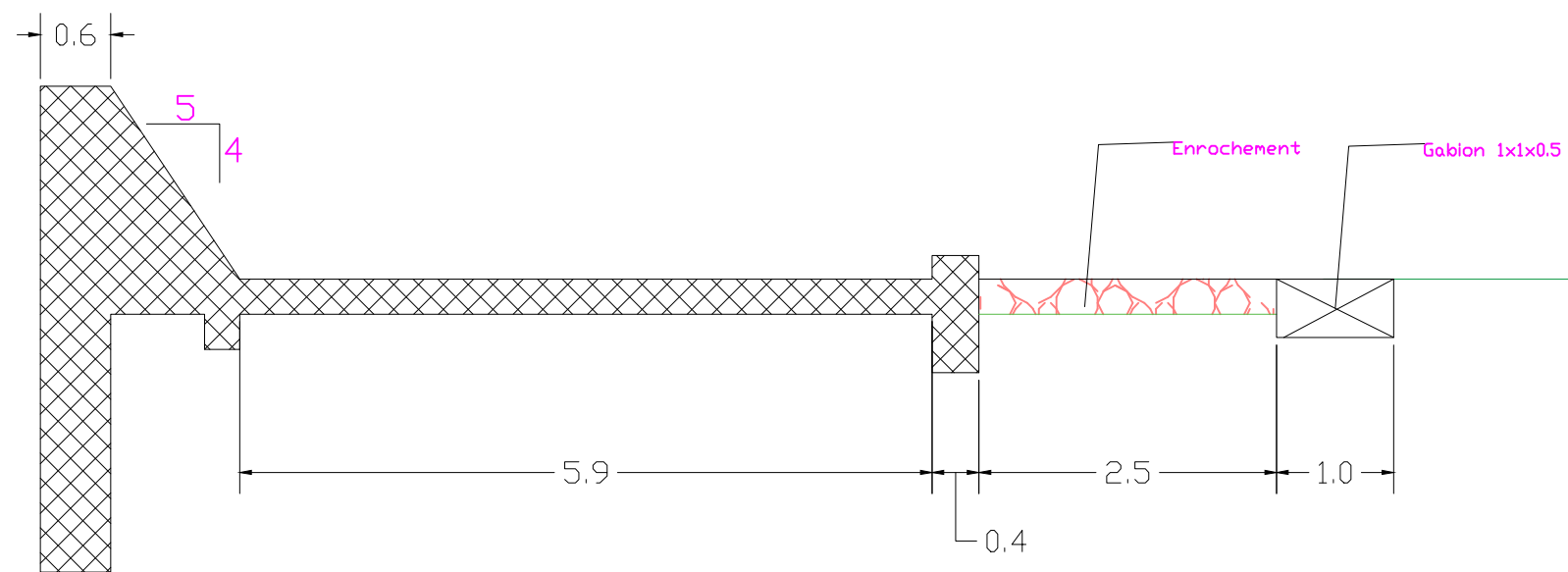
COVADIS - Liste des points topographiques

MAT	X	Y	Z
B1D.1	638446.240	1457173.190	368.027
B1G.1	638237.322	1457206.569	367.266
B2D.1	638480.099	1456937.118	369.350
B2G.1	638173.490	1457057.622	371.124

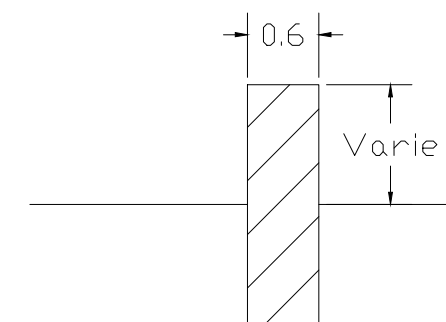
PLAN BARRAGE DE BODO



VUE EN PLAN BARRAGE



Coupe Deversoir



Coupe Mur de raccordement